

Lecteur de proximité LXS LEGIC

Lecteurs 13,56 MHz

Fiche technique (LEC05LE1200-NB5)

Description

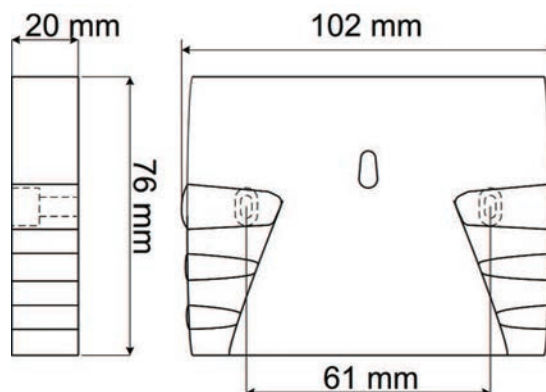
Lecteur de proximité LEGIC (RS485, sortie borniers).

Carte compatible

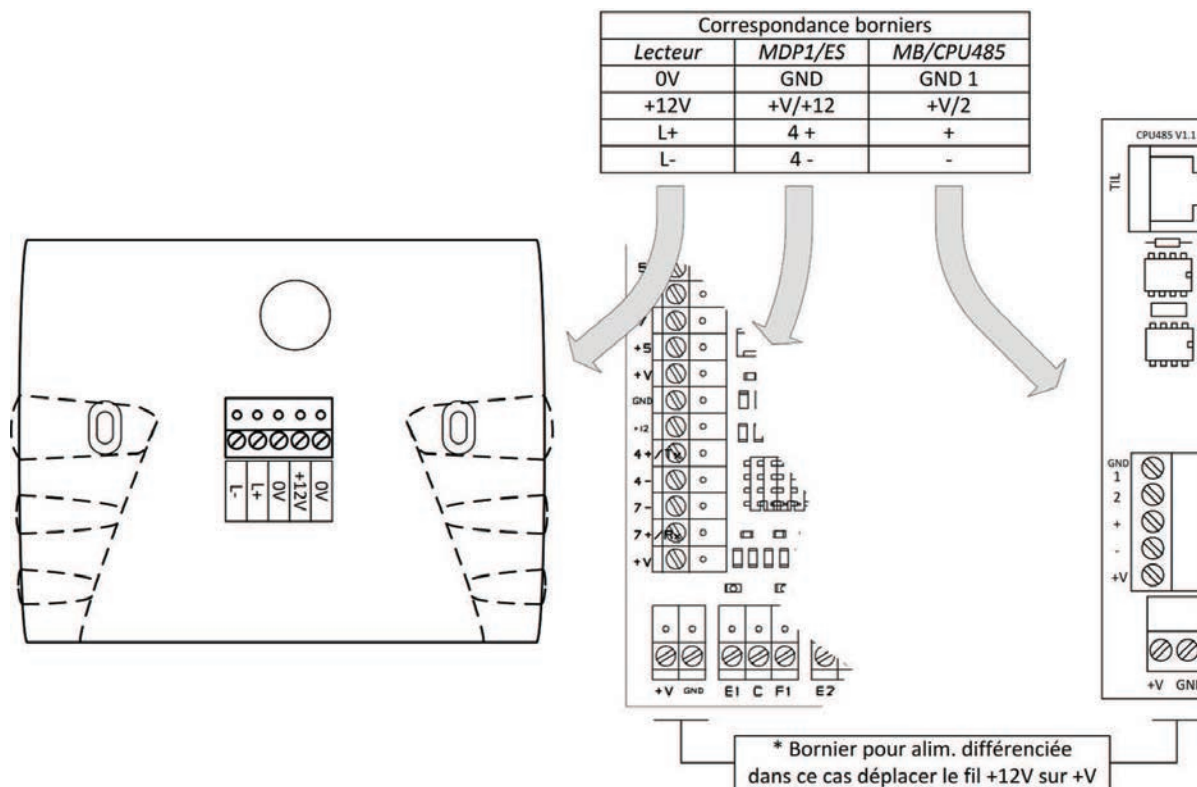
- LEGIC

Préconisations

- Utiliser une alimentation externe protégée par fusible (ou IAPS) connectée sur le bornier d'alimentation différenciée.
- Raccorder le blindage à la tôle de référence (chemin de câble, fond de coffret, ...).



Câblage



Caractéristiques principales

Caractéristiques	Valeurs
Tension d'alimentation	10,5 V min, 15 V max
Consommation	120 mA @ 12 V
Raccordement	MB/RJ45, MDP1, MDL1, MDPES
Distance de raccordement	100 m
Pilote UTiL	MS Proxil 10 char (0)

Recommandations : raccordement des équipements situés en zone non sécurisée

Afin de prévenir les tentatives d'intrusion par court-circuit des lecteurs situés en zone non sécurisée, il est recommandé de protéger leur alimentation par un fusible, conformément au schéma présenté.

Schéma de raccordement type :

